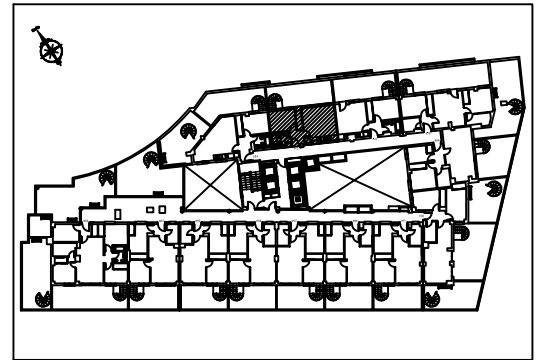
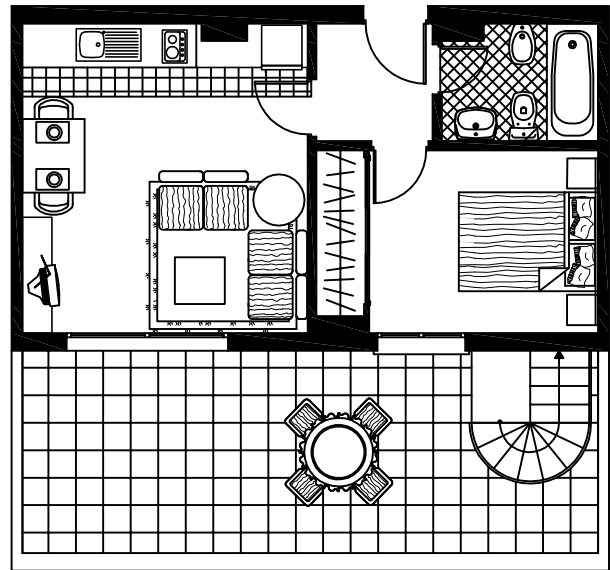
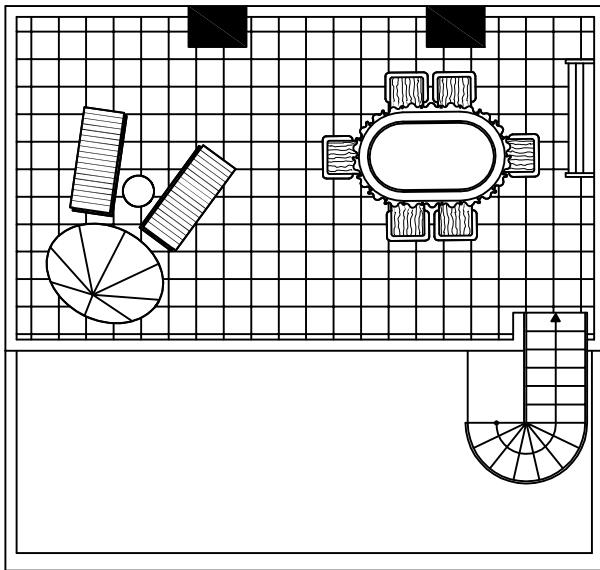


*Balcones de Roquetas*  
*Roquetas de Mar*



*Fase III*



**VIVIENDA TIPO 612**  
*Planta Sexta (Ático)*

<i>Superficies const. cerrada</i>	37.66
<i>Superficies const. abierta</i> (Terraza + Solarium)	61.60
<i>Superficies const. total</i>	99.26

*Documento no contractual*